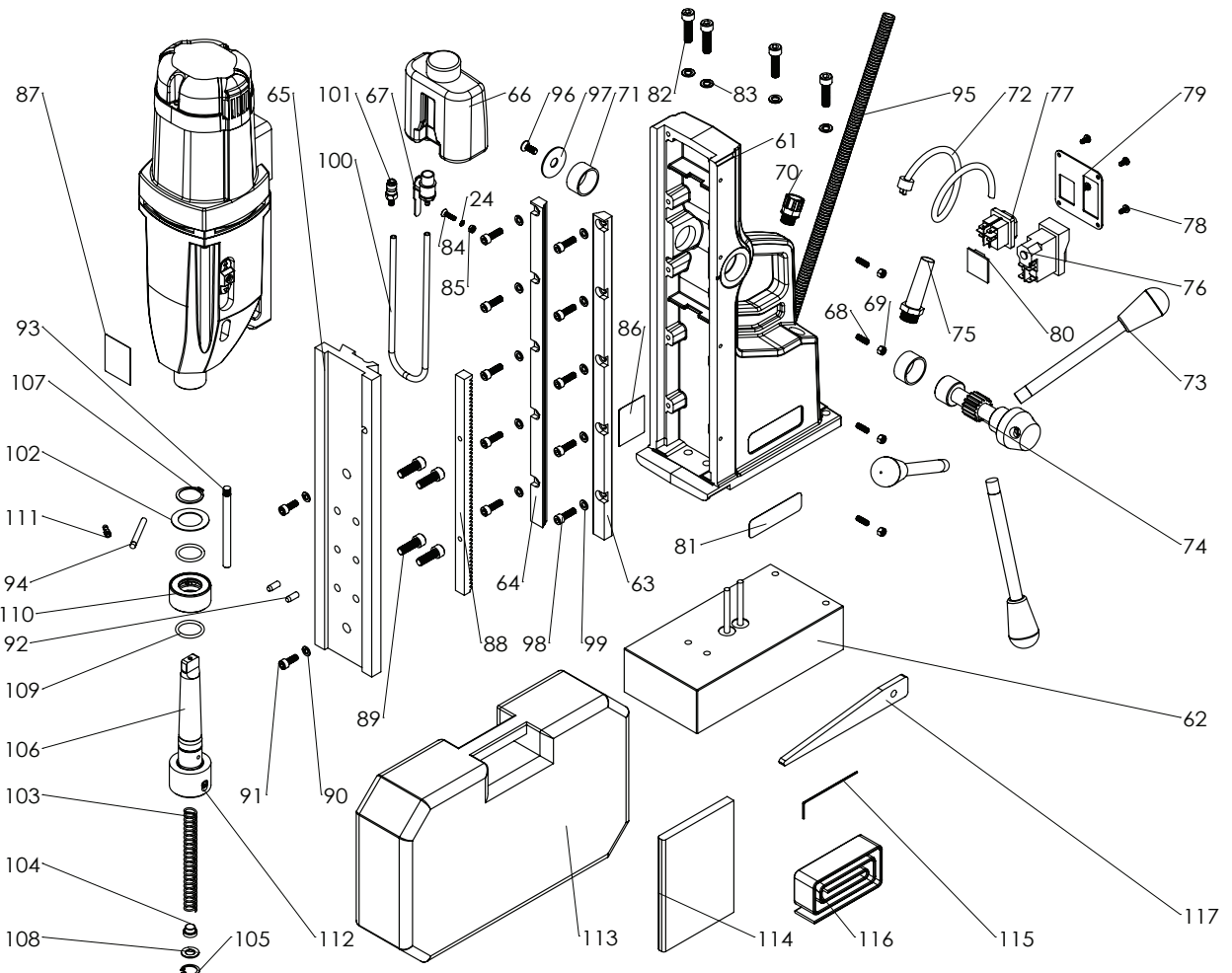
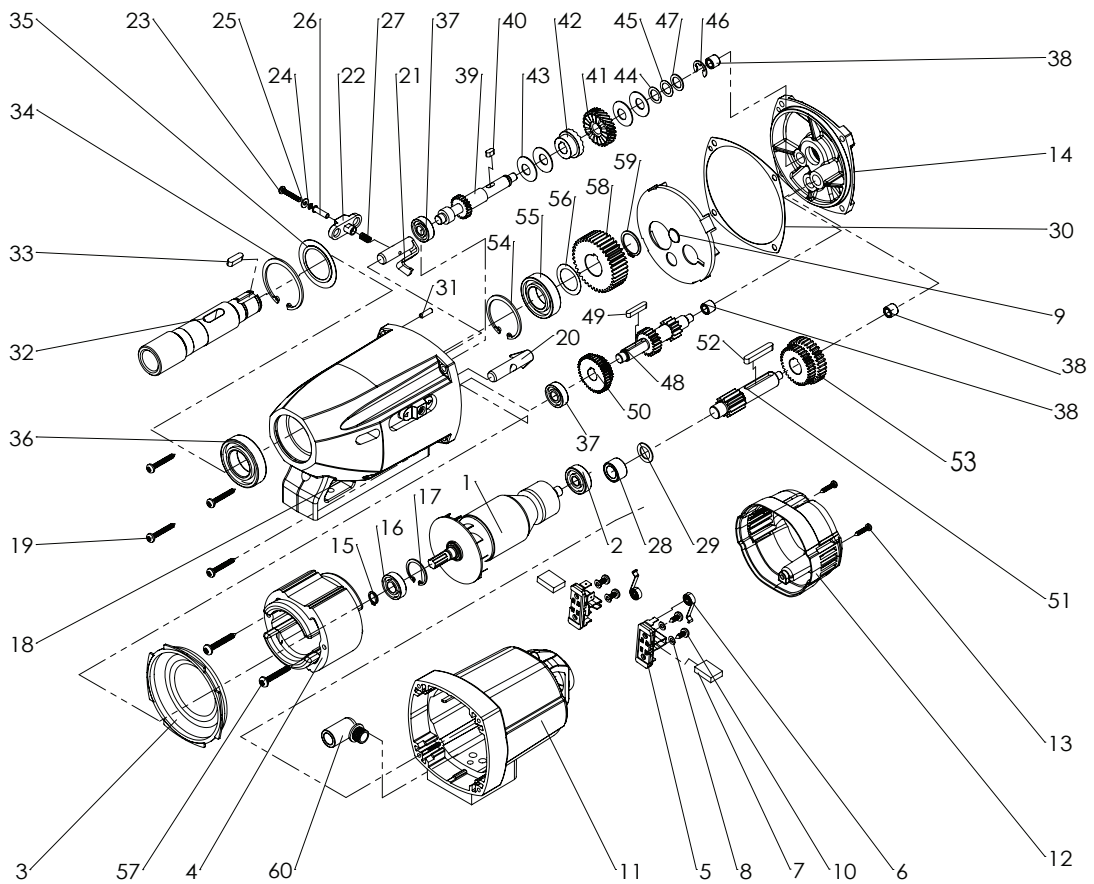


MagPro 80 4S



MagPro 80 4S | 490184NA

ITEM	PART NO	Q'TY	PART NAME		Price in \$ excl.
1.)	MA804S001UK	1	Armature	(115V)	\$ 314,76
1.)	MA804S001	1	Armature	(230V)	\$ 314,76
2.)	MA804S002	1	Ball Bearing	6200ZZ	\$ 28,41
3.)	MA804S003	1	Fan Guide	PA Black	\$ 7,01
4.)	MA804S004UK	1	Field Assembly	(115V)	\$ 187,21
4.)	MA804S004	1	Field Assembly	(230V)	\$ 187,21
5.)	MA804S005	2	Carbon Brush Cap	7x17xφ50x22	\$ 12,55
6.)	MA804S006	2	Brush Spring	SUS304	\$ 1,60
7.)	MA804S007UK	2	Carbon Brush FP-44S2P(115V)	7X17X24XR20	\$ 28,41
7.)	MA804S007	2	Carbon Brush L53F13(230V)	7X17X24XR20	\$ 28,41
8.)	MA804S008	4	Spring Washer	φ4	\$ 0,37
9.)	MA804S009	1	Grease Separator Plate	PA Black	\$ 5,17
10.)	MA804S010	4	Self Tapping Screw	M4x12	\$ 1,11
11.)	MA804S011	1	Motor Housing	PA Blue	\$ 55,23
12.)	MA804S012	1	Motor Housing Cover	PA Black	\$ 11,56
13.)	MA804S013	2	Self Tapping Screw	TS4*18	\$ 1,23
14.)	MA804S014	1	Gear Box Cover		\$ 160,64
15.)	MA804S015	1	Circlip Ring	C-11	\$ 0,49
16.)	MA804S016	1	Ball Bearing	6001ZZ	\$ 28,41
17.)	MA804S017	1	Circlip Ring	28X1.2	\$ 1,23
18.)	MA804S018	1	Gear Box		\$ 681,54
19.)	MA804S019	4	Self Tapping Screw	TS4.8X40	\$ 0,74
20.)	MA804S020	1	Speed Selector Shaft A		\$ 9,96
21.)	MA804S021	1	Speed Selector Shaft B		\$ 11,69
22.)	MA804S022	2	Speed Selector Knob	PA Black	\$ 2,21
23.)	MA804S023	2	Screw	M4*25	\$ 1,85
24.)	MA804S024	3	External Tooth Washer	φ4	\$ 0,37
25.)	MA804S025	2	Washer	φ4	\$ 0,37
26.)	MA804S026	2	Hollow Rivet	5*18L	\$ 5,66
27.)	MA804S027	2	Spring	φ0.7*φ6.8*13	\$ 2,95
28.)	MA804S028	1	Roller Bearing IKO	RNA4900 (14*22*13mm)	\$ 45,63
29.)	MA804S029	1	Washer	φ14.3Xφ21X1mm	\$ 1,48
30.)	MA804S030	1	Bear Box Gasket		\$ 5,04
31.)	MA804S031	1	Tapered Set Pin	PIN 5X16	\$ 2,34
32.)	MA804S032	1	Spindle	153.6 Xφ33.9	\$ 313,04
33.)	MA804S033	1	Square Key	6X6X20	\$ 3,57
34.)	MA804S034	1	Circlip Ring	C55	\$ 5,90
35.)	MA804S035	1	Bearing Washer	φ35*φ55*0.5t	\$ 2,34
36.)	MA804S036	1	Ball Bearing	6006ZZ(30*55*13mm)	\$ 42,68
37.)	MA804S037	2	Ball Bearing	6000ZZ (10*26*8mm)	\$ 28,41
38.)	MA804S038	3	Roller Bearing	HK 0810(8*12*10mm)	\$ 10,58
39.)	MA804S039	1	First Gear Shaft (2 Speed)		\$ 145,51
40.)	MA804S040	1	Square Key	5*5*10	\$ 2,83
41.)	MA804S041	1	First Gear (Clutch)		\$ 59,53
42.)	MA804S042	1	Movable Clutch		\$ 59,53
43.)	MA804S043	4	Disc Spring	28*12.2*1	\$ 5,41
44.)	MA804S044	1	Washer	φ12.2*φ18*0.5t	\$ 0,62
45.)	MA804S045	1	Washer	φ12.2*φ18*0.3t	\$ 0,62
46.)	MA804S046	1	E Type Retaining Ring	E-9	\$ 0,37
47.)	MA804S047	1	Washer	φ12.5*φ19*1t	\$ 1,48
48.)	MA804S048	1	Second Gear Shaft (2 Speed)		\$ 156,21
49.)	MA804S049	1	Square key	5*5*28	\$ 3,69
50.)	MA804S050	1	Second Gear		\$ 134,69
51.)	MA804S051	1	Third Gear		\$ 81,92
52.)	MA804S052	1	Square key	6*6*40	\$ 4,43
53.)	MA804S053	1	Third Gear Shaft		\$ 150,92
54.)	MA804S054	1	Circlip Ring	47X1.75	\$ 3,08
55.)	MA804S055	1	Ball Bearing	6005 2RS	\$ 36,53
56.)	MA804S056	1	Washer	25X35X0.1	\$ 3,44
57.)	MA804S057	2	Self Tapping Screw	TS5x70	\$ 3,57

MagPro 80 4S | 490184NA

58.)	MA804S058	1	Spindle Gear		\$	99,14
59.)	MA804S059	1	Circlip Ring	C-24 / 1.2	\$	1,35
60.)	MA804S060	1	90Degree Tube Connector	PG9	\$	23,25
61.)	MA804S061	1	Guide Rail Housing		\$	967,15
62.)	MA804S062	1	Magnet	(230V)	\$	1.189,66
62.)	MA804S062UK	1	Magnet	(115V)	\$	1.189,66
63.)	MA804S063	1	Adjustment Rail (R)	12*414.4	\$	89,54
64.)	MA804S064	1	Adjustment Rail (L)	12*414.4	\$	89,54
65.)	MA804S065	1	Dovetail Rack	385*124.5*25	\$	354,73
66.)	MA804S066	1	Coolant Tank		\$	28,41
67.)	MA804S067	1	Control Valve		\$	33,21
68.)	MA804S068	4	Hex Socket No Head Screw	M5x16	\$	0,98
69.)	MA804S069	4	Hex Nut	M5	\$	1,23
70.)	MA804S070	1	Tube Fitting	PG9	\$	28,41
71.)	MA804S071	2	Bushing	28X32X16	\$	6,64
72.)	MA804S072UK	1	Cable	2.0X3A VCT	\$	89,54
72.)	MA804S072	1	Cable	1.5X3B VDE	\$	89,54
73.)	MA804S073	3	Height Adjust Handl	M12*1.75	\$	1,48
74.)	MA804S074	1	Height Adjustment Shaft		\$	137,64
75.)	MA804S075	1	Cable Protector	PG11	\$	28,41
76.)	MA804S076UK	1	Motor Switch	115V	\$	102,83
76.)	MA804S076	1	Motor Switch	230V	\$	102,83
77.)	MA804S077	1	Magnet Switch	230V	\$	28,41
78.)	MA804S078	4	Screw	M4X8	\$	0,74
79.)	MA804S079	1	Switch Holding Plate		\$	8,00
80.)	MA804S080	1	Control Board (110V+220V)	6 Terminals (110V+220	\$	120,29
81.)	MA804S081	1	Label		\$	7,13
82.)	MA804S082	4	Hex Socket Head Screw	M8X30	\$	5,41
83.)	MA804S083	4	Spring Washer	S8	\$	0,62
84.)	MA804S084	1	M4X16 Flat Head Screw		\$	1,48
85.)	MA804S085	2	M4 Hex Nut		\$	0,86
86.)	MA804S086	1	Warning Label		\$	1,85
87.)	MA804S087	1	Label 230v		\$	1,85
88.)	MA804S088	1	Rack	1.5M 280mm	\$	149,20
89.)	MA804S089	4	Hex Socket Head Screw	M8x25	\$	5,04
90.)	MA804S090	2	Spring Washer	S6	\$	0,49
91.)	MA804S091	2	Hex Socket Head Screw	M6X16	\$	1,85
92.)	MA804S092	2	Set Pin	PIN 8X16	\$	2,95
93.)	MA804S093	1	Stopper Pin	φ8X102mm	\$	5,41
94.)	MA804S094	1	Set Pin	φ6X50mm	\$	4,18
95.)	MA804S095	1	Cable Protection Tube	φ13*φ9*500mm	\$	28,41
96.)	MA804S096	1	Hexagon Socket Head Cap Screw	M6x16	\$	4,31
97.)	MA804S097	1	Washer	φ10.5Xφ35X1.5	\$	2,09
98.)	MA804S098	10	Hex Socket Head Screw	M6x20	\$	2,95
99.)	MA804S099	10	Flat WasherP6	φ6.4Xφ11X1.6	\$	0,49
100.)	MA804S100	1	PU Clear Tube	φ6xφ4x400mm	\$	12,42
101.)	MA804S101	1	Quick Coupling		\$	28,41
102.)	MA804S102	2	Copper Washer	φ40Xφ25.5X1T	\$	5,04
103.)	MA804S103	1	Compression Spring	φ14.1*130mm*φ1.6	\$	5,78
104.)	MA804S104	1	Spring Bracket	φ14.5*φ10.7*9mm	\$	4,18
105.)	MA804S105	1	Circlip Ring	C-19	\$	0,86
106.)	MA804S106	1	MK3 Weldon 19mm Arbor	(MK3 / 19mm)	\$	230,38
107.)	MA804S107	1	Circlip Ring	C-25	\$	1,35
108.)	MA804S108	1	Washer	φ10.2Xφ18X1T	\$	0,49
109.)	MA804S109	2	O – Ring	φ24.4Xφ3.1	\$	9,84
110.)	MA804S110	1	Auto Lubrication Ring		\$	63,84
111.)	MA804S111	1	PU Quick Coupling	φ4.8xφ6x18	\$	28,41
112.)	MA804S112	2	Hex Socket Head Screw	M10x12	\$	5,29
113.)	MA804S113	1	Carrying Case		\$	256,95
114.)	MA804S114UK	1	Instructional Manual	115V	\$	2,95
114.)	MA804S114	1	Instructional Manual	220V	\$	2,95

MagPro 80 4S | 490184NA



115.)	MA804S115	1	5MM Hexagonal Wrench	\$	2,09
116.)	MA804S116	1	Safety Latching Strap	\$	58,06
117.)	MA804S117	1	Drill Drift Tool	\$	45,63